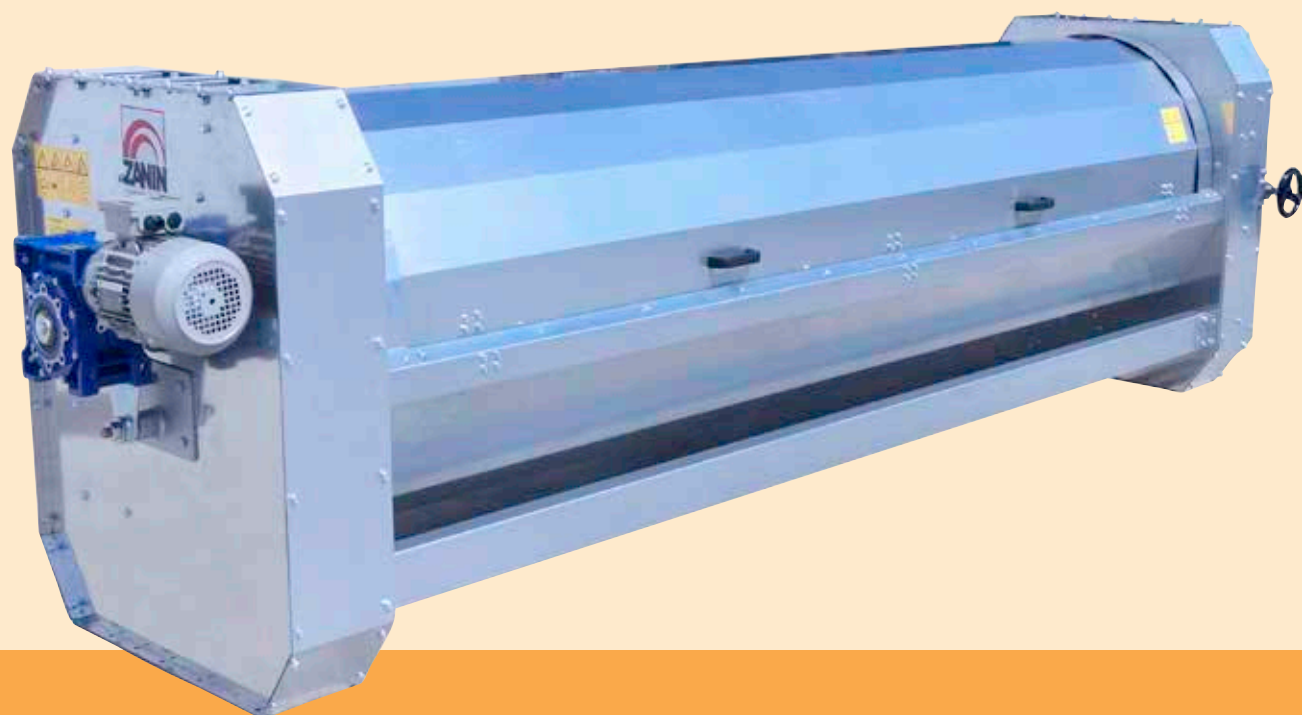




dal 1956



## CILINDRO ALVEOLATO

a

agroindustria

# CILINDRO ALVEOLATO

La funzione del cilindro alveolato è di separare i semi in rapporto alla dimensione, il cereale viene immesso in un cilindro ricoperto da un mantello con nicchie disegnate in funzione del seme o altro.



## COSTRUZIONE

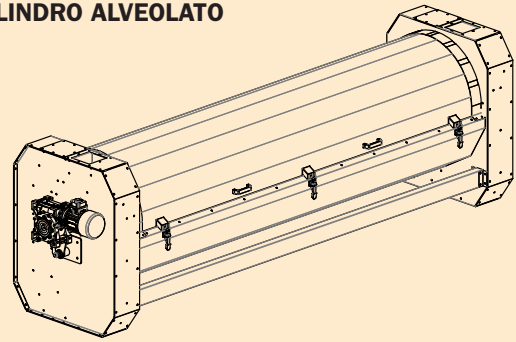
- Carenatura e montati di supporto tamburo in lamiera stampata zincata
- Porta circolare di chiusura dotata di maniglia e sicurezza
- Mantelli speciali fissati con bulloni

## DETTAGLI

- 1) Impianto selezione con Coppia cilindri
- 2) Coppia cilindri
- 3) Impianto di selezione sementi con CA 9/40

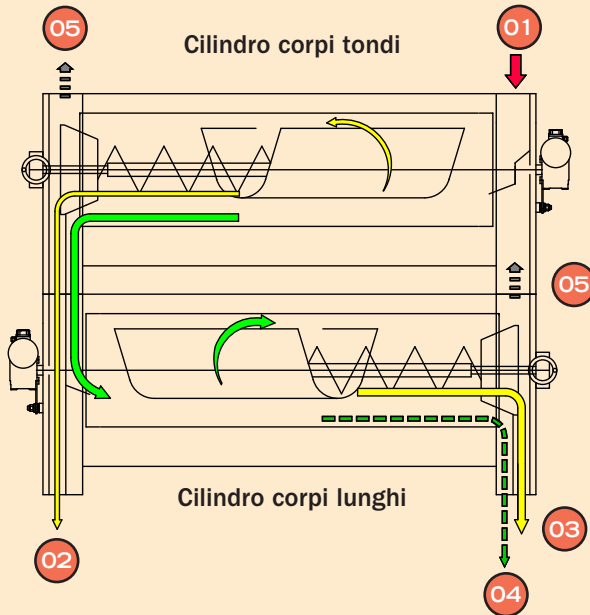


## CILINDRO ALVEOLATO

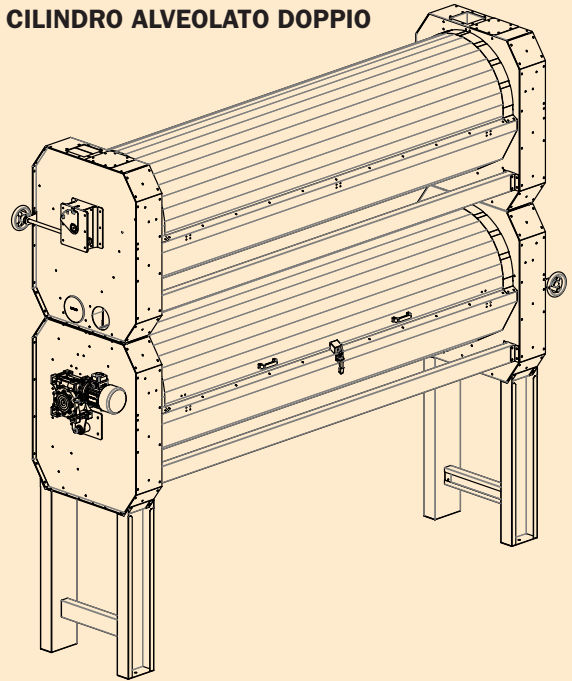


## SETTORI DI IMPIEGO

- Sementifici (separano i semi corti da quelli lunghi)
- Riserie (separano chicchi interi da quelli rotti)
- Mulini (per la pulitura del grano)
- Silos (per separare grani miscelati)
- Malterie (eliminano i grani rotti e l'avena dall'orzo)
- Industrie agroalimentari (per calibrare i grani di diversa lunghezza)

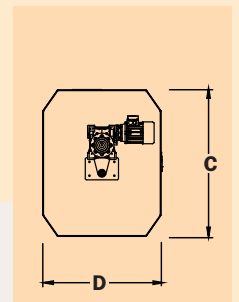
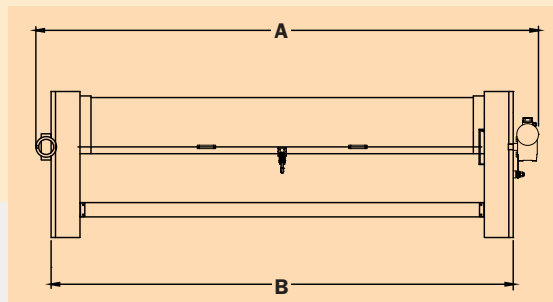


## CILINDRO ALVEOLATO DOPPIO

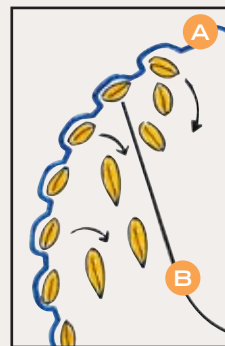


### LEGENDA

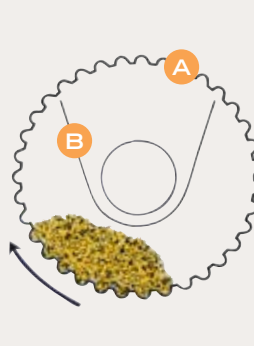
- 01 Prodotto in ingresso
- 02 Veccia e rotture
- 03 Prodotto buono
- 04 Corpi lunghi
- 05 Aria con polvere (optional)



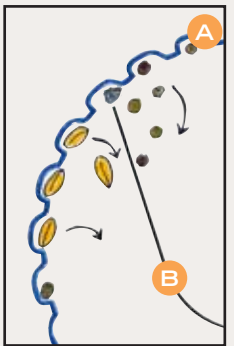
MODELLO		CA 6/30	CA 9/40
Portata con grano	t/h	3	12
Potenza	kW	1,5	4,0
Diametro cilindro	mm	600	900
Lunghezza cilindro	mm	3000	4000
A	mm	3727	4920
B	mm	3360	4400
C	mm	1062	1320
D	mm	860	1100
Peso	kg	590	1210
Volume	m <sup>3</sup>	3	4,5



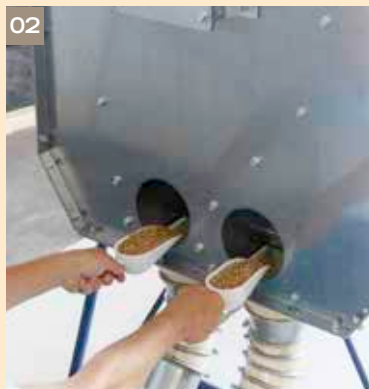
A Mantello



B Conca regolabile

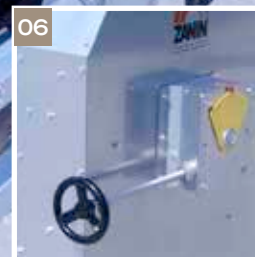
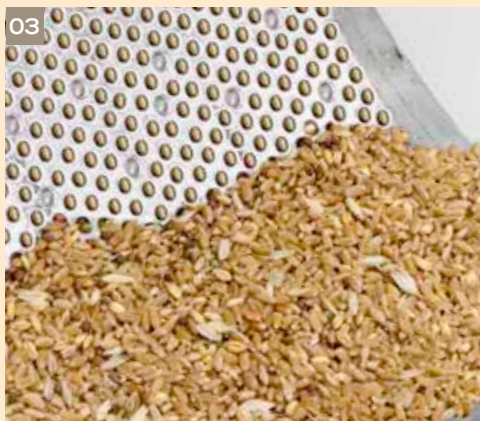


**N.B.:** Dati e specifiche calcolati con un prodotto a ps 0,78 t/m<sup>3</sup>. La ditta declina ogni responsabilità in merito all'accuratezza dei dati contenuti in questa brochure e si riserva il diritto di apportare ogni modifica al proprio prodotto come riterrà necessario.



## DETTAGLI

- 01) Vista angolo di scarico
- 02) Oblò di controllo prodotto
- 03) Vista mantello con separazione dei chicchi
- 04) Sezione nicchia mantello
- 05) Interno della conca (tasca)
- 06) Volantino manuale di regolazione tasca (conca)

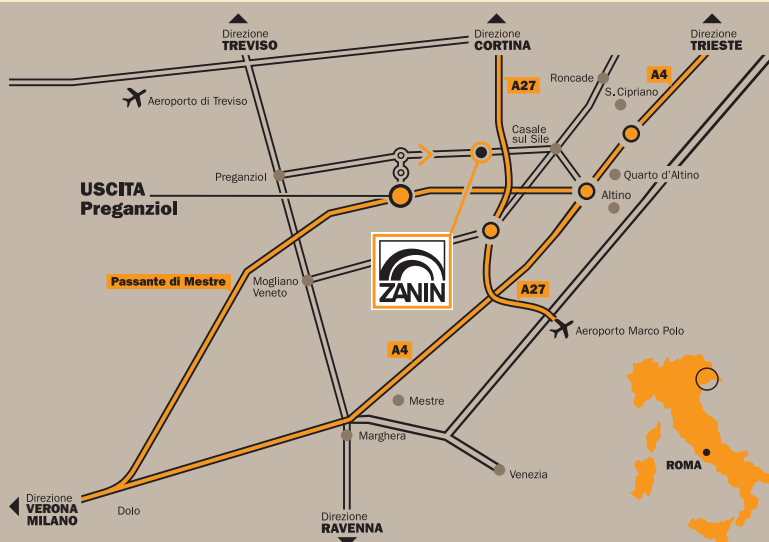


**ZANIN F.lli s.r.l.**

Viale delle Industrie, 1  
31032 Casale sul Sile (TV) - Italy

T. +39 0422 785444  
F. +39 0422 785805

www.zanin-italia.com  
info@zanin-italia.com



©2015 ZANIN F.lli - Tutti i contenuti (testi, foto, grafica) presenti all'interno di questo supporto sono proprietà della ditta ZANIN F.lli e sono protetti dalla vigente normativa sulla proprietà intellettuale, non potranno quindi essere pubblicati, riprodotti, riscritti, distribuiti, commercializzati, senza una esplicita autorizzazione.

I marchi, le denominazioni e le ditte menzionati all'interno di questo supporto sono di proprietà dei rispettivi proprietari e sono protetti dalla normativa vigente in materia di marchi, brevetti e/o copyright.

La ditta ZANIN F.lli declina ogni responsabilità per eventuali inesattezze contenute nel presente depliant, riservandosi di apportare al prodotto le modifiche che riterrà opportune in qualsiasi momento e senza preavviso.

ATTENZIONE: DATI NON VINCOLANTI FARE RIFERIMENTO ALLA SCHEDA TECNICA RILASCIATA DIRETTAMENTE DALLA ZANIN F.LLI

**RIVENDITORE**